



■ 上图所示导轨式集中供电电源适用范围:

- ▶ ZZZ-WAX100-K
- ▶ ZZZ-WAX120-K
- ▶ ZZZ-WAX150-K

| 输出通道 | 长度(mm) | 宽度(mm) | 高度(mm) |
|------|--------|--------|--------|
| 2路   | 160    | 97     | 32     |



特性

- 国际通用100-240V~宽压输入
- 5V/12V/24V/48V直流输出电压可选
- 1U超薄(32mm)黑色金属磨砂机身
- 支持电源状态指示
- 支持PFC功率因数校正
- 支持输出电压调节
- 支持导轨式安装和平面安装
- 100%满脉冲负载老化测试
- 具备短路保护、过压保护、过流保护
- 高转换效率, 长寿命和高可靠性

应用

- 摄像机集中供电系统
- 监控报警集中供电系统
- 交换机供电系统
- 路由器供电系统
- 自动化集成测试供电系统

认证

- 3C认证: GB17625.1-2012、GB4943.1-2022、GB/T9254-2008
- CE认证: EN 62368-1:2014
- FCC认证: FCC Part 15

描述

本系列电源为支持导轨式安装方式的交流变直流双路输出开关电源, 其中输入电压范围为100V-240V~, 50/60Hz, 输出直流电压支持5V、12V、24V、48V共四种规格, 机型有100、120和150共三类。产品外壳采用0.6mm厚冷轧铁和1.5mm厚铝片冲压制成, 壳体采用百叶窗散热设计, 整体外观为类长方体黑色超薄磨砂壳体, 具有优异的耐振动冲击性。本系列电源采用LLC电源结构设计, 转换效率可达90% (机型不同略有差别), 支持过压、过流、短路三重保护, 能满足大部分工业应用环境需求。

机型编码

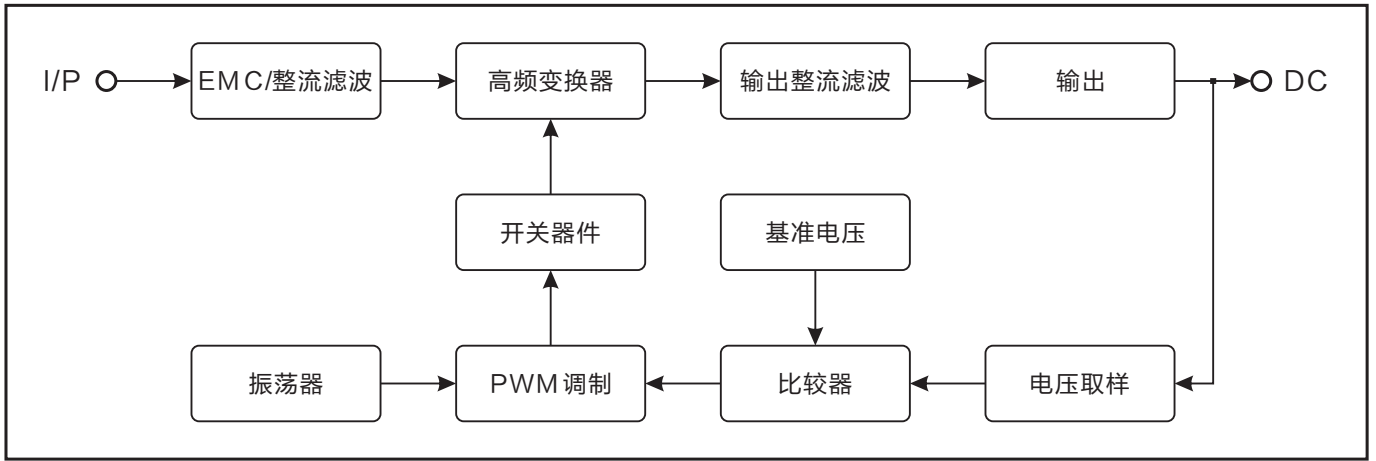


- 直流输出电压代码: 5/12/24/48
- 机型代码: 100/120/150
- 销售目的代码, 用A~Z表示
- 目标客户代码, 用A~Z表示
- 电源类型代码, 标记为网状集中供电电源, 固定不变
- 制造商品品牌代码, ZZZ可用STD、HMQ、DED表示

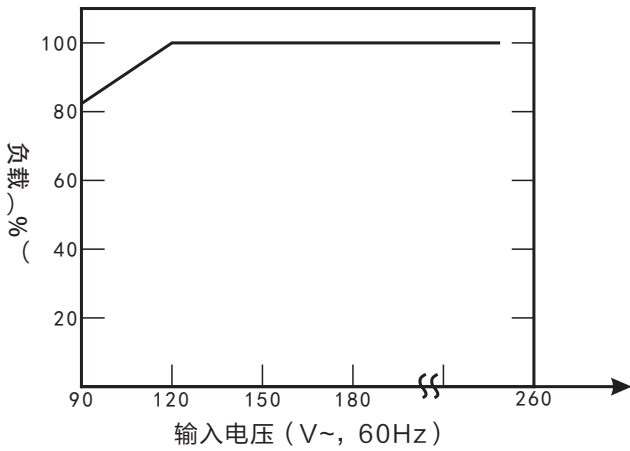
## 规格详情

| 型号类别 (参照机型编码) |  | ZZZ-WAX100-K  |      |       |       | ZZZ-WAX120-K |      |      |      | ZZZ-WAX150-K |       |       |       |
|---------------|--|---|------|-------|-------|--------------|------|------|------|--------------|-------|-------|-------|
| 输入            | 电压范围   | 100-240V~   |      |       |       |              |      |      |      |              |       |       |       |
|               | 频率范围   | 50/60Hz   |      |       |       |              |      |      |      |              |       |       |       |
|               | 效率   | ≥80%  | ≥88% | ≥90%  | ≥90%  | ≥80%         | ≥88% | ≥90% | ≥90% | ≥80%         | ≥88%  | ≥90%  | ≥90%  |
|               | 交流电流   | 2.5A Max  |      |       |       | 2.5A Max     |      |      |      | 2.5A Max     |       |       |       |
|               | 浪涌电流   | ≤40A (120V~满载时); ≤60A (230V~满载时)  |      |       |       |              |      |      |      |              |       |       |       |
|               | 漏电流  | <10mA/3000V~  |      |       |       | <10mA/3000V~ |      |      |      | <10mA/3000V~ |       |       |       |
| 输出            | 直流电压   | 5V  | 12V  | 24V   | 48V   | 5V           | 12V  | 24V  | 48V  | 5V           | 12V   | 24V   | 48V   |
|               | 额定电流   | 10A   | 8.5A | 4.16A | 2.08A | 12.5A        | 10A  | 5A   | 2.5A | 15A          | 12.5A | 6.25A | 3.12A |
|               | 额定功率   | 50W   | 102W | 100W  | 100W  | 62.5W        | 120W | 120W | 120W | 75W          | 150W  | 150W  | 150W  |
|               | 纹波与噪声  | 1% V <sub>OUTP-P</sub>  |      |       |       |              |      |      |      |              |       |       |       |
|               | 电压调整范围   | 4.6—5.8V/V <sub>OUT</sub> =5VDC; 11.2—13.6V/V <sub>OUT</sub> =12VDC<br>21.8—26.5V/V <sub>OUT</sub> =24VDC; 41.2—55.8V/V <sub>OUT</sub> =48VDC |      |       |       |              |      |      |      |              |       |       |       |
|               | 线性调整率  | ±3%   |      |       |       | ±3%          |      |      |      | ±3%          |       |       |       |
|               | 负载调整率  | ±5%   |      |       |       | ±5%          |      |      |      | ±5%          |       |       |       |
|               | 空载损耗 (MAX)   | 1.5W  | 2W   | 2W    | 2W    | 1.5W         | 2W   | 2W   | 2W   | 1.5W         | 2W    | 2W    | 2W    |
|               | 启动、上升时间  | ≤2s, ≤30ms (120V~满载时); ≤2s, ≤30ms (230V~满载时)  |      |       |       |              |      |      |      |              |       |       |       |
|               | 保持时间   | ≥5ms  |      |       |       |              |      |      |      |              |       |       |       |
| 保护            | 过电流  | 22—26A/V <sub>OUT</sub> =5VDC; 18—25A/V <sub>OUT</sub> =12VDC<br>11—12A/V <sub>OUT</sub> =24VDC; 8—12A/V <sub>OUT</sub> =48VDC                |      |       |       |              |      |      |      | 保护机制: 打嗝模式   |       |       |       |
|               | 过电压 (MAX)  | 9V  | 18V  | 32V   | 64V   | 9V           | 18V  | 32V  | 64V  | 9V           | 18V   | 32V   | 64V   |
|               | 短路   | 保护机制: 输出锁定关闭, 移除故障并重启电源后恢复  |      |       |       |              |      |      |      |              |       |       |       |
| 环境            | 工作温度   | -20℃—+45℃   |      |       |       |              |      |      |      |              |       |       |       |
|               | 工作湿度   | 20%—90% RH, 无冷凝   |      |       |       |              |      |      |      |              |       |       |       |
|               | 储存温度、湿度  | -25℃—+65℃, 10%—95% RH   |      |       |       |              |      |      |      |              |       |       |       |
|               | 温度系数   | ±0.03%/℃ (0—50℃)  |      |       |       |              |      |      |      |              |       |       |       |
|               | 抗振性能   | 5—44Hz, 10分钟/周期, 时长60分钟   |      |       |       |              |      |      |      |              |       |       |       |
| 安全认证          | 耐压性能   | 输入与输出: 3000V~; 输入与外壳: 1500V~; 输出与外壳: 500V~  |      |       |       |              |      |      |      |              |       |       |       |
|               | 隔离电阻   | 输入与输出; 输入与外壳; 输出与外壳: 100M Ohms/500VDC/25℃/70%RH   |      |       |       |              |      |      |      |              |       |       |       |
|               | CCC认证  | GB17625.1-2012, GB4943.1-2011, GB/T9254-2008  |      |       |       |              |      |      |      |              |       |       |       |
|               | CE认证   | EN 62368-1:2014   |      |       |       |              |      |      |      |              |       |       |       |
|               | FCC认证  | FCC Part 15   |      |       |       |              |      |      |      |              |       |       |       |
| 其它            | 产品服务   | 支持按需订做7.5V、15V、18V、27V、36V、52V等非常规型号产品  |      |       |       |              |      |      |      |              |       |       |       |
|               | MTBF   | 30000小时 (25℃)   |      |       |       |              |      |      |      |              |       |       |       |
|               | 尺寸   | 160×97×32mm (长×宽×高)   |      |       |       |              |      |      |      |              |       |       |       |
|               | 包装   | 独立包装; 批量: 40pcs/1箱  |      |       |       |              |      |      |      |              |       |       |       |
| 备注            | 1、如未作特殊说明, 所有规格参数均在输入为230V~, 额定负载, 25℃环境温度下测量<br>2、纹波和噪声测量方法: 使用一条12" 双绞线, 同时终端并联0.1uF和47uF的电容, 在20MHz带宽下进行测量<br>3、误差: 包含设定误差、线性调整率和负载调整率<br>4、低电压输入情况下输出请参照静态特性曲线图<br>5、所有EMC测试都将测试样品安装在一个厚度为1mm、长度为720mm、宽度为360mm的铁板上测试<br>6、海拔高度超过2000米时, 机型环境温度以3.5℃/1000米下降 |   |      |       |       |              |      |      |      |              |       |       |       |

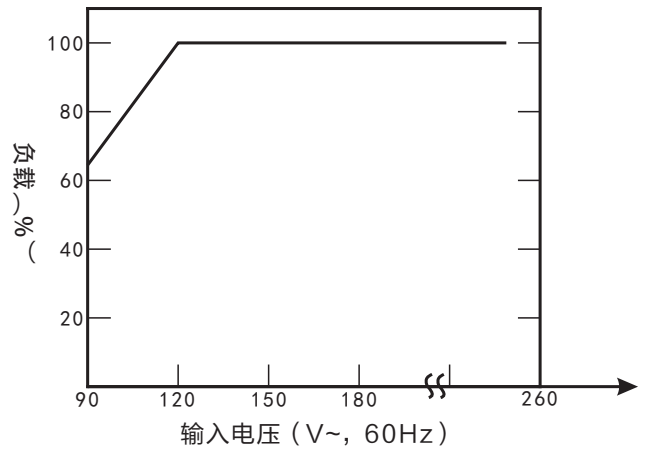
## 方框图



## 静态特性曲线

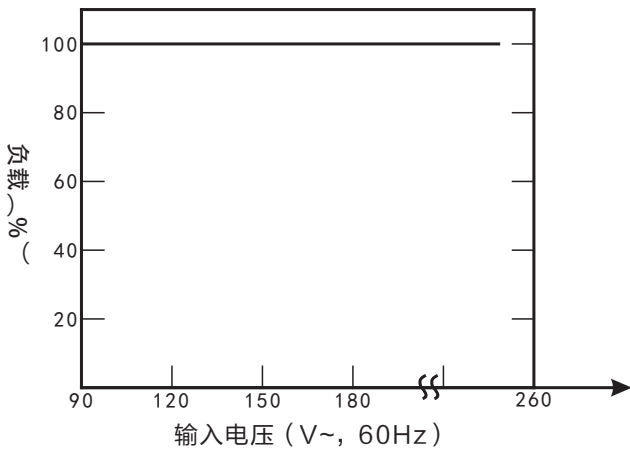


ZZZ-WAX120-12/24/48机型静态特性



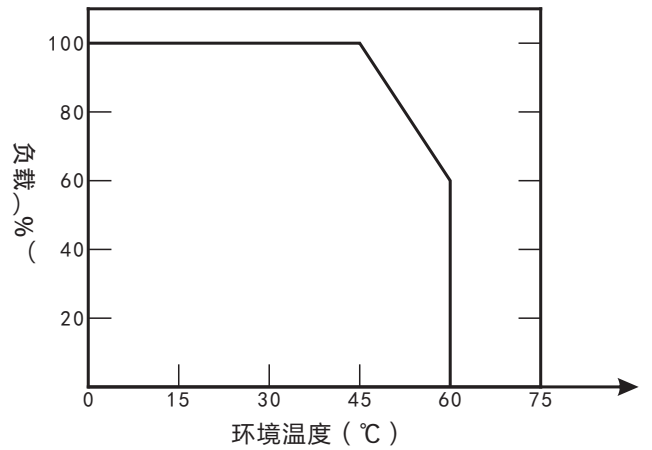
ZZZ-WAX150-12/24/48机型静态特性

## 静态特性曲线



ZZZ-WAXY-5机型静态特性  
ZZZ-WAX100-K机型静态特性

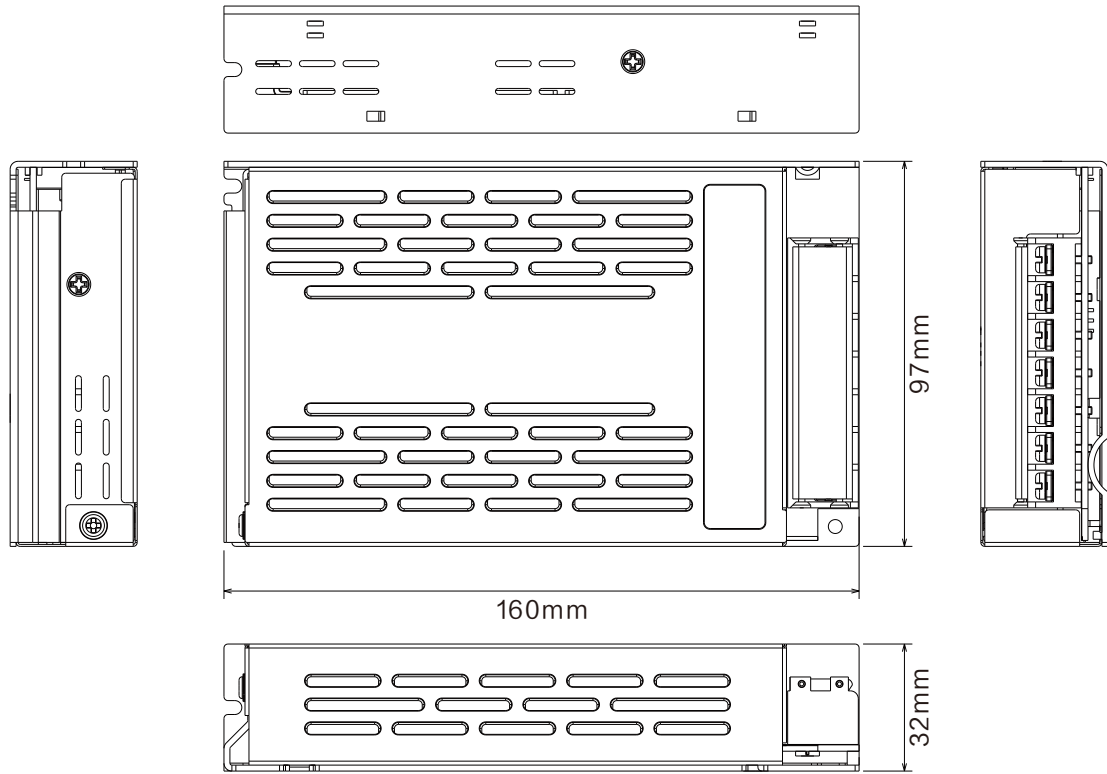
## 降额曲线



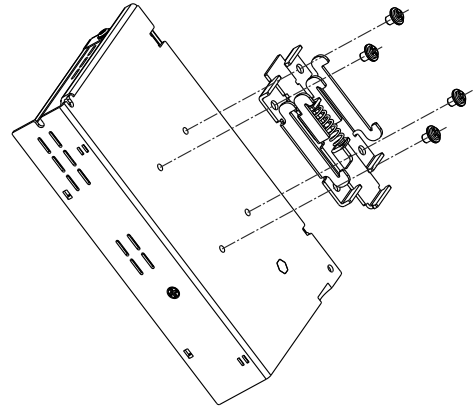
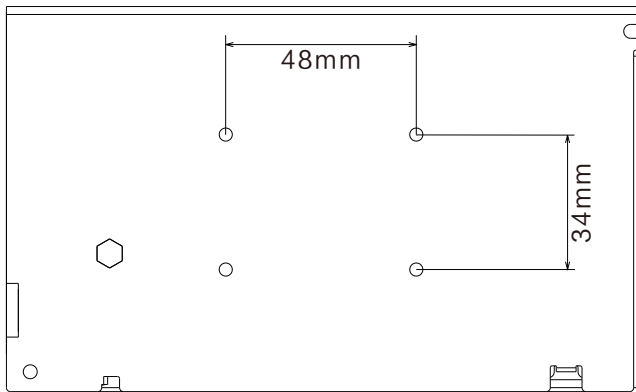
ZZZ-WAX100/120/150-K机型降额特性

# 产品结构

## ■ 外观结构尺寸图



## ■ 导轨安装卡扣尺寸图及安装示意图



友情提示：本系列产品提供配套的导轨安装卡扣，如有需求可咨询选购。

## ■ 前面板标识说明

| 标识  | 功能       | 描述                    |
|-----|----------|-----------------------|
| LED | 电源输出状态指示 | 电源正常输出时指示灯亮，外部断电时指示灯灭 |
|     |          | 电源输出故障时指示灯灭，进入保护状态    |

| AC端 |    |    | DC端  |      |      |      | 调节旋钮   |
|-----|----|----|------|------|------|------|--------|
| N   | L  | ⊕  | V+   | V+   | V-   | V-   | ADJ    |
| 零线  | 火线 | 地线 | 输出正极 | 输出正极 | 输出负极 | 输出负极 | 输出电压调节 |

接线时请给不同端连接线缆作区分标记，进行输出电压调节时需借助电压表辅助测量显示。

# 小耳朵®

制造商：小耳朵(广东)电子科技股份有限公司  
 地址：广东省惠州仲恺高新区沥林镇英光村仲恺中集智城产业园39号厂房第5层  
 电话：400-604-9199 0752-8778800  
 网址：www.ch998.cn



微信扫一扫



进入官网