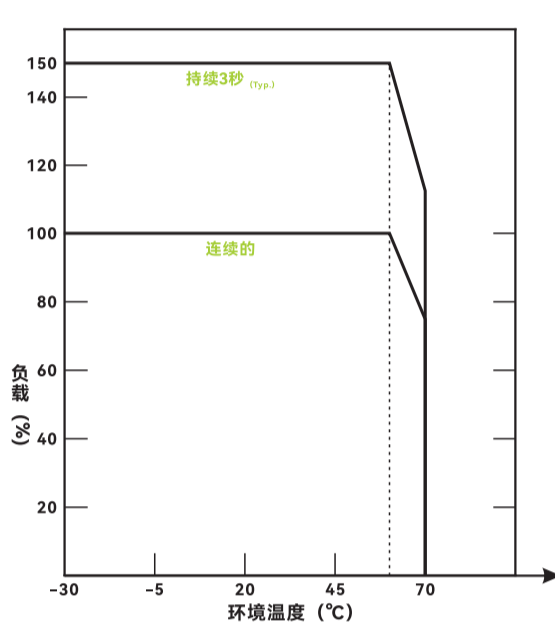


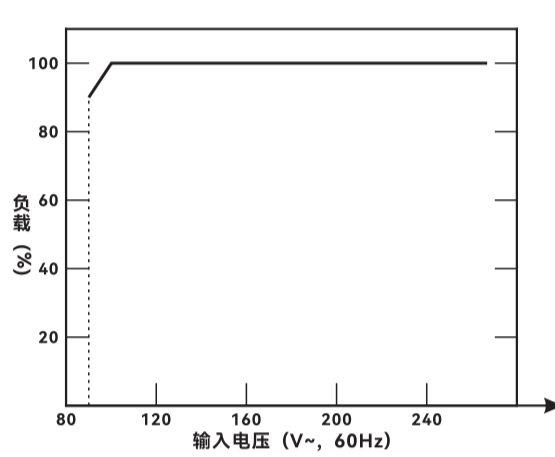
SDR-240电气规格

型号类别	SDR-240-24	SDR-240-48	
输出	直流电压	24V	48V
	额定电流	10.0A	5.0A
	额定功率	240.0W	240.0W
	峰值电流	15.0A	7.5A
	峰值功率	360.0W (3秒)	
	纹波与噪声 (峰-峰)	240mV _{p-p}	480mV _{p-p}
	电压调整范围	24.0-28.0V	48.0-55.0V
	电压精度	±1%	±1%
	线性调整率	±0.5%	±0.5%
	负载调整率	±1%	±1%
启动、上升时间	1500ms, 60ms/230V~	3000ms, 60ms/115V~ (满载时)	
保持时间 (Typ.)	20ms/230V~	20ms/115V~ (满载时)	
输入	电压范围	90~264V~	
	频率范围	47~63Hz (50/60Hz)	
	功率因子 (Typ.)	0.93/230V~	0.99/115V~ (满载时)
	效率 (Typ.)	93%	
	交流电流	2.6A/115V~	1.3A/230V~
	浪涌电流	冷启动33A/115V~ 65A/230V~	
	漏电流	<1mA/240V~	
保护	过负载	110%~150%额定输出功率时, 正常工作超过3秒后关断输出电压并可自动恢复 >150%额定输出功率时, 2秒内恒电流限制并自动恢复, 2秒后可能关断输出电压	
	过电压	29.0-33.0V	56.0-65.0V
	短路	保护模式: 关断输出电压并可自动恢复 打嗝模式, 电源自动重启	
	过热	检测功率开关的散热器, 温度达到100°C过温点时关断输出, 待温度下降至75°C时自动恢复	
功能	DC OK继电器触点	60VDC/0.3A, 30VDC/1.0A, 30VAC/0.5A阻性负载	
环境	工作温度	-30°C~+70°C	
	工作湿度	20%~95%RH, 无冷凝	
	储存温度、湿度	-40°C~+85°C, 10%~95%RH, 无冷凝	
	温度系数	±0.03%/°C (0°C~50°C)	
安规电磁兼容	耐震动	10~500Hz, 2G 10分钟/周期, X、Y、Z各60分钟; 安装: 符合IEC60068-2-6	
	安全规范	设计参考GB4943、UL508、EN62368	
	耐压	I/P-O/P: 3KVAC, I/P-FG: 2KVAC, O/P-FG: 0.5KVAC, O/P-DC OK: 0.5KVAC	
	绝缘阻抗	I/P-O/P, I/P-FG, O/P-FG: >100M Ohms/500VDC/25°C/70%RH	
	电磁兼容发射	BS EN/EN55032, BS EN/EN61000-3-2, BS EN/EN61000-3-3	
其它	电磁兼容抗扰度	BS EN/EN61000-6-2	
	MTBF	10万小时 (保守)	MIL-HDBK-217F (25°C)
	机身尺寸	高度 (H) × 深度 (D) × 宽度 (W) : 126.6×111.0×66.1mm	
备注	适用导轨	TS35/7.5或TS35/15规格DIN导轨	
	1、	如未作特殊说明, 所有规格参数均在输入为230V~, 额定负载, 25°C环境温度下测量。	
	2、	纹波和噪声测量方法: 使用一条12"双绞线, 同时终端并联0.1uF和47uF的电容, 在20MHz带宽下进行测量。	
	3、	误差: 包含设定误差、线性调整率和负载调整率。	
	4、	电源被视为是一个独立的元件, 但最终电源仍需结合终端设备进行电磁兼容相关确认。	
	5、	安装距离: 当永久加载全功率时推荐顶部距离40mm, 底部距离20mm, 左右两侧距离各5mm。如果相邻的设备是个热源的, 推荐空间距离是15mm。	
	6、	峰值功率最长持续3秒, 并且平均输出功率不能超过额定功率。	
	7、	实际输出参照静态特性曲线 (负载——输入电压) 和降额曲线 (负载——环境温度)。	
8、	海拔高度超过2000米时, 机型环境温度以3.5°C/1000米下降。		

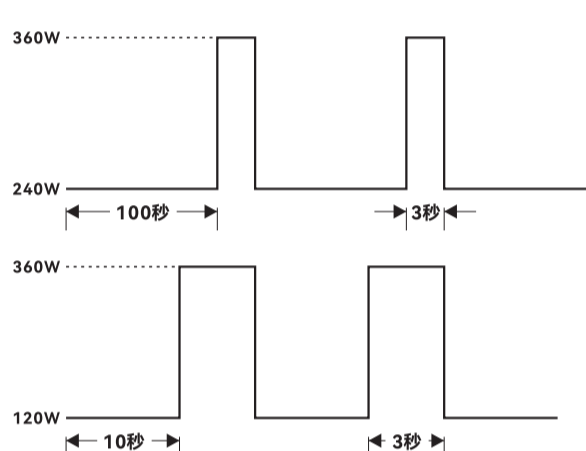
降额曲线



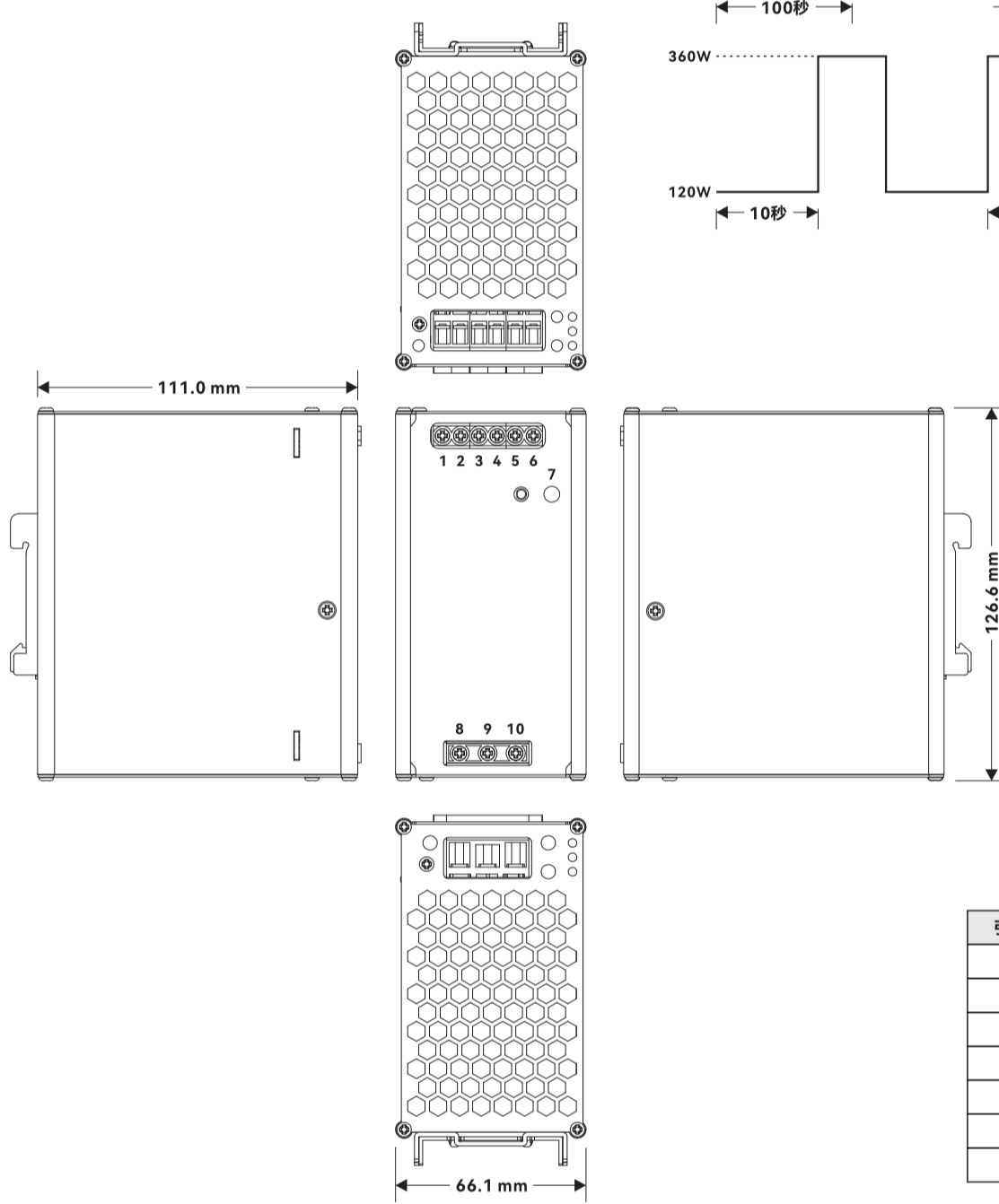
静态特性曲线



峰值负载曲线

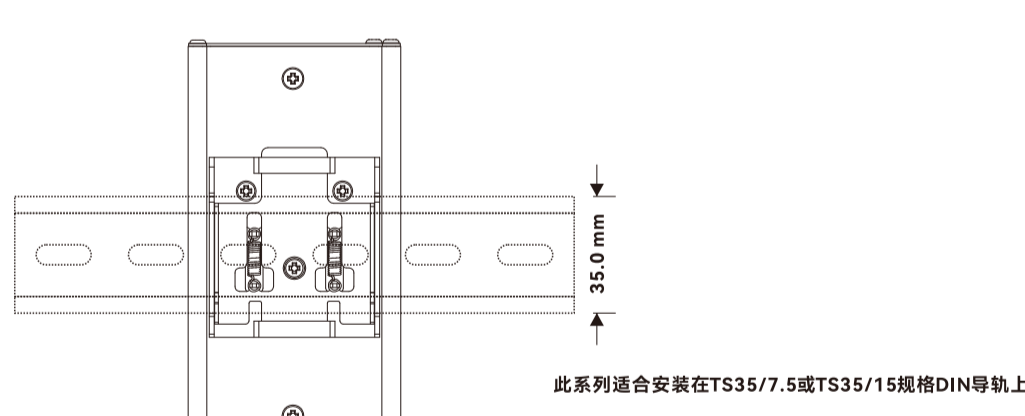


电源结构尺寸



引脚编号	引脚功能
1, 2	DC OK: 继电器触点
3, 4	+V: 直流输出正极
5, 6	-V: 直流输出负极
7	+V ADJ: 直流输出调压
8	⊕: FG 接地端
9	N: 交流/市电 零线
10	L: 交流/市电 火线

电源安装参考



DC OK继电器触发

触点关闭	电源开启/DC正常
触点打开	电源关断/DC故障
触点 (最大)	30V1A阻性负载

